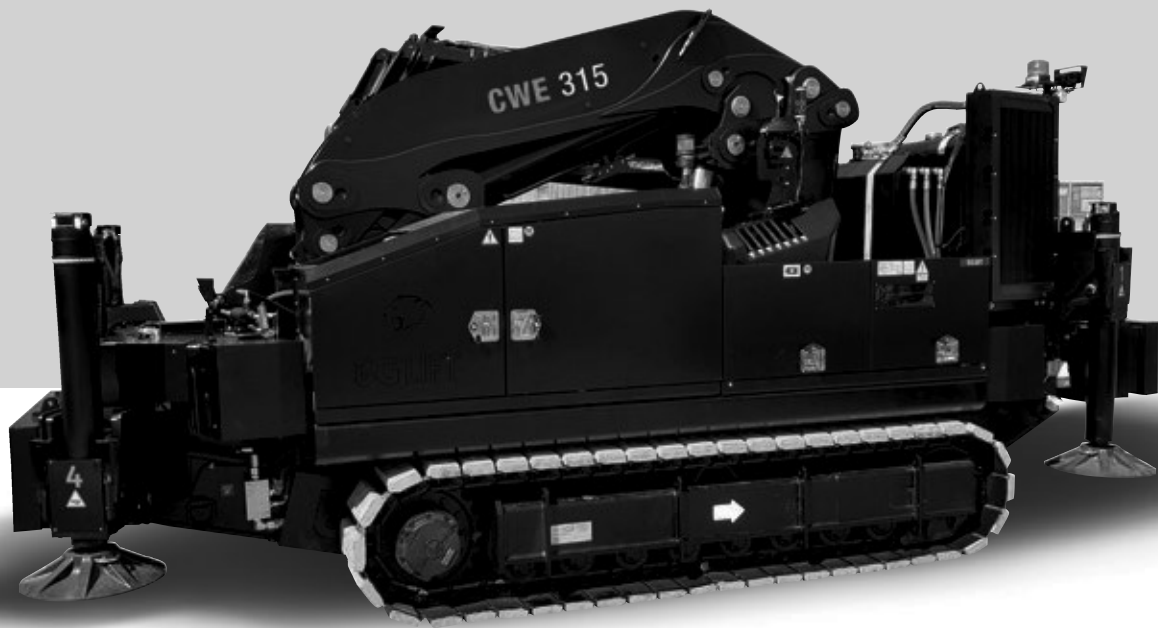


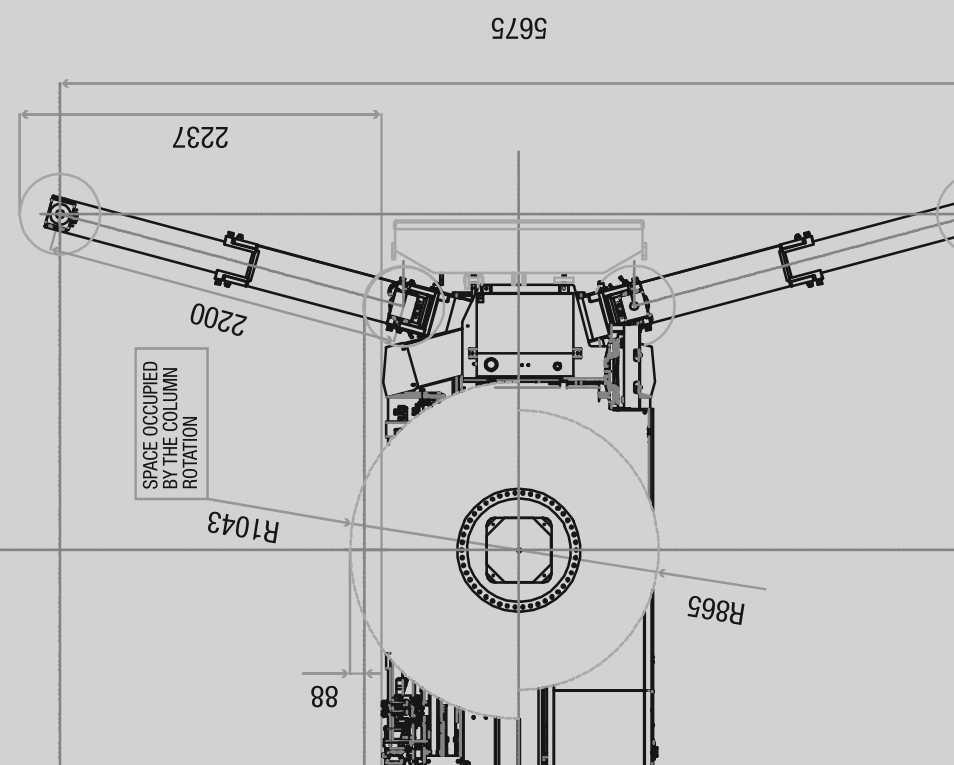
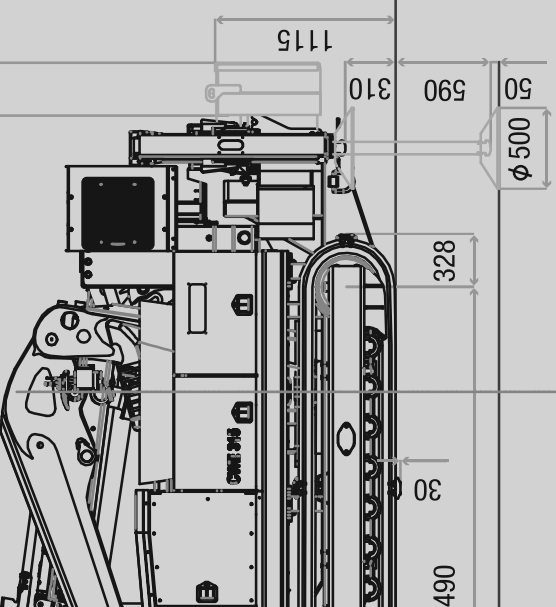
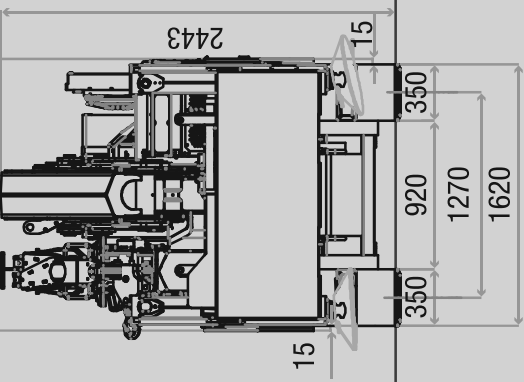
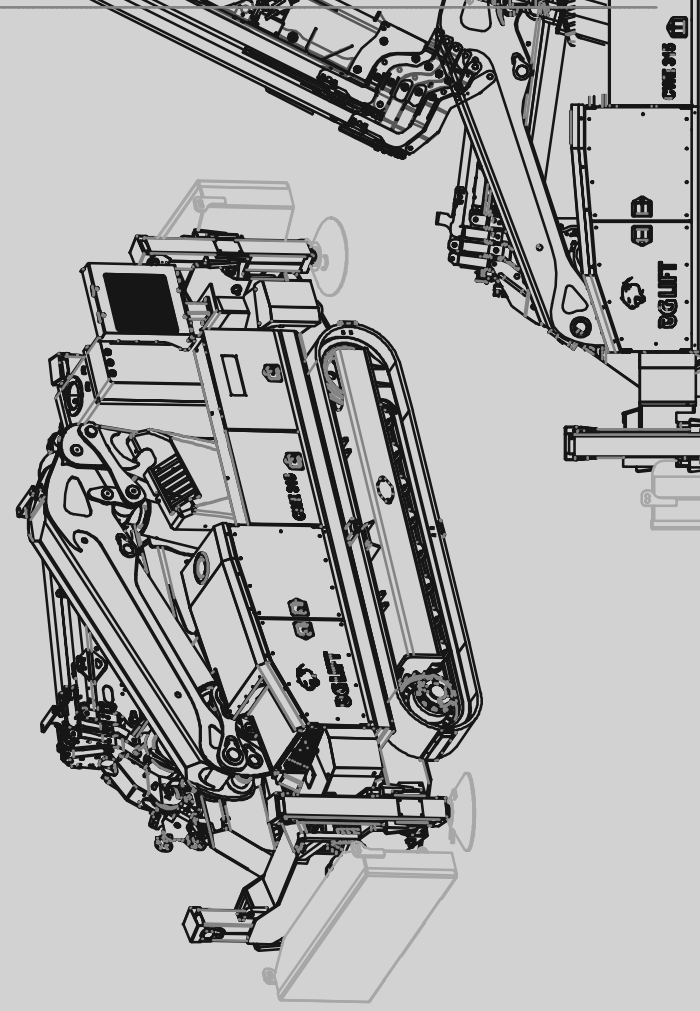
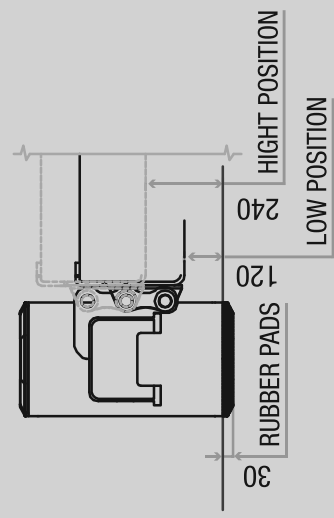
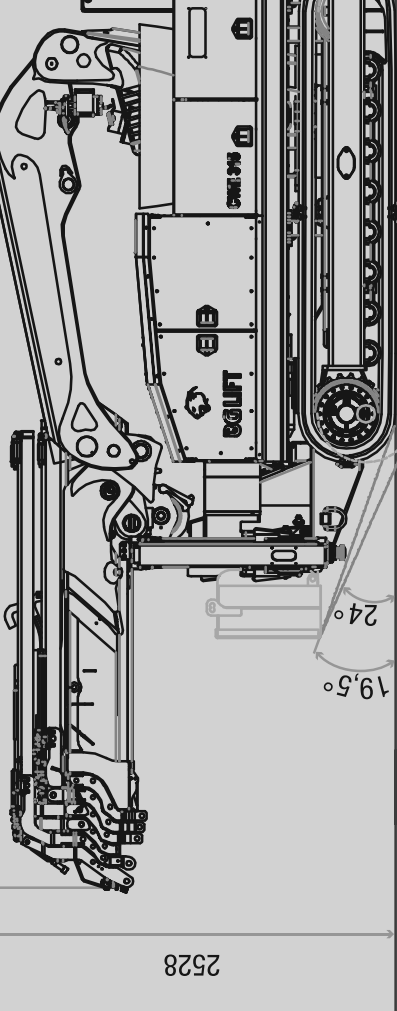


CWE 315

GRU CINGOLATA COMPATTA
COMPACT CRAWLER CRANE
KOMPAKTKRAN AUF ROLLSCHIENEN



BGLIFT
by Brennero Gru **||**



CWE 315

CWE 315. Leggera, compatta, potentissima

La gru geniale, dalle performance fino ad ora reputate impossibili. CWE 315 è un progetto esclusivo di BG LIFT, nato dall'esigenza di creare una gru compatta e leggera, ma nel contempo forte e potente come le sue colleghe di dimensioni superiori. I risultati? Oltre 26 metri di sbraccio orizzontale e quasi 10 tonnellate di capacità massima di sollevamento in uno chassis ridotto, agile ed estremamente manovrabile.

Tecnologia:

Every Function Under Control Il radiocomando proporzionale multifunzione con display per controllo integrato, consente anche di visualizzare in tempo reale tutti i parametri della macchina.

No Limits Rotation La zavorra mobile montata sul carro permette la rotazione continua in sagoma.

Always Ready to Work Telaio ad "X" che consente di lavorare con gli stabilizzatori in sagoma e l'ingombro al minimo.

Easy To Drive Può stabilizzare e lavorare in terreni scoscesi.
Load & Transport La compattezza e l'ampio angolo di attacco permettono di caricare la gru utilizzando rampe corte.

Jib Over Line Lunghezza e portata del Jib da record.

Electric Engine Always Allowed

Motore elettrico trifase 15 Kw/400V controllato da inverter.

CWE 315. High Performance in Tight Space

The brilliant crane, with performances that until now were considered impossible. CWE 315 is an exclusive project of BG LIFT, born from the need to create a compact and light crane, but at the same time strong and powerful as his colleagues of higher dimensions. The results? More than 26 meters of horizontal outreach and almost 10 Ton of maximum lifting capacity in a reduced chassis, agile and extremely maneuverable

Tecnology:

Every Function Under Control The multifunction proportional radio control provided with an integrated control display, permits as well to verify in real time all the parameters of the machine.

No Limits Rotation The removable Ballast mounted on the Chassis permits the continuous "in shape" Rotation.

Always Ready to Work The "X" configuration allows to operate with narrow outriggers and minimum obstruction.

Easy To Drive The Machine can level and operate on steep grounds.
Load & Transport The compactness and the wide ground clearance angle allows the crane to be loaded using Short ramp.

Jib Over Line Noteworthy Jib Length and Load.

Electric Engine Always Allowed

15 Kw Three Phases Electric Engine, 400V inverter controlled.

CWE 315. Viel Leistung i

Der geniale Kran mit Leistungen 315 ist ein exklusives Projekt v kompakten und leichten Kran z mächtig wie seine Kollegen höh 26 Meter seiten-reichweite und d in einem reduzierten Fahrgestell,

Tecnologie:

Every Function Under Control Fernbedienung mit Display und In kompletten Überblick aller Param Das auf dem Rahmen montierte m

eine bedingungslose Rotation des X- Konfiguration des Rahmens er

Stabilisatoren bei minimalen Platz Ermöglicht auch auf weichen und

Krans; **Load & Transport** Die K aufgrund der Bodenfreiheit, eine p

Transport. **Jib Over Line** Rek

Electric Engine Always Allowed

15 Kw/400V Dreiphasen-Elektrom



...i, con il sistema a traverse
o della gru un incomparabile
estremamente compatte le
asferimento.
corsa maggiorata, facilitano la
scoscesi.

Provided With Cross Beams
sis an incomparable torsion
ely Compact the machine
extended stroke, Simplify the
ounds.

en

15, verfügen über eine Kreuz-
asieren des Krans, extremen
um somit die kompakten
s zu erhalten.
d robust und haben einen
Kran eine sichere Stabilisation
i.

Gestione del carico

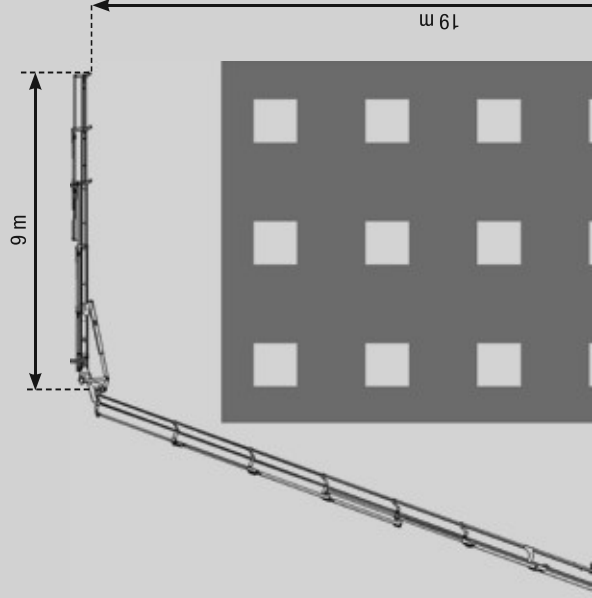
Un largo impiego di acciai speciali ad alto limite di snervamento come lo STRENX 1300, consente di contenere il peso a vantaggio delle prestazioni, soprattutto nelle portate più esterne in punta al JIB.

Load Management

A large Employment of high enervation limit special steels, such as STRENX 1300, allow to limit the weight in order to take advantage of the performance; especially with more external loads on the top of the Jib.

Zuladung

Der Einsatz von speziellem Stahl wie STRENX 1300, ermöglichen einen ideale Gewichtverlagerung das sich Vorteilhat auf Leistungen auswirkt, speziell bei Einsätzen mit weit ausgefahrenen JIB.



...modified without prior notice

Trasporto

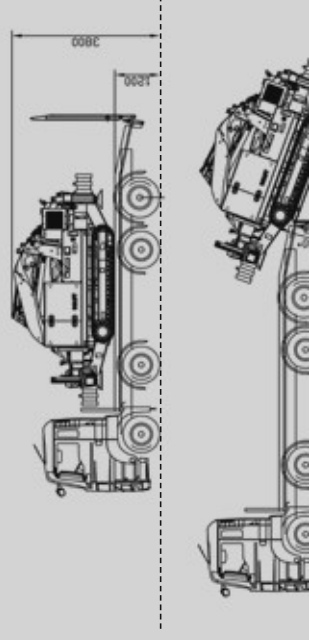
Gli ampi angoli d'attacco consentono di caricare la macchina su autocarri anche con rampe corte. Facilitando le manovre e ottimizzando i tempi di carico.

Transport

The generous ground clearance angle permit to load the machine as well on truck with short ramps; simplifying the manoeuvres and optimizing loading time.

Transport

Die Bauart des Krans, ermöglichen aufgrund der Bodenfreiheit, eine problemlose Auf und Ab-Ladung für den Transport, im geringen Zeitraum.



Prestazioni a corto ragg

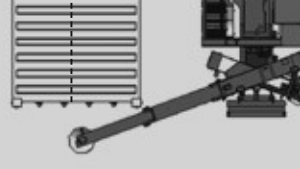
Le gru CWE 315 è costruita c
alla geometria delle traverse i
la piena potenza ed abbracci
(Macchine utensili e altro) ope
ed altezze contenute.

“Short ray” Performanc

CWE 315 is Built with very low
Cross Beams Geometry, Permit
heavy and voluminous loads (N
close to the load in reduced sp

Leistung bei kurzem Ra

Die Bauart der CWE 315 hat
zusammen mit der Geometrie
bzw. Beladen des Krans (zb
Platzmöglichkeiten ermöglichen



TECHNICAL APPLICATIONS

Carico (Progress)

...nte alla gru infinite possibilità
...camente il limitatore di carico
...sizione di ogni stabilizzatore
...in sicurezza, e nel contempo,
...impensabili.

i)

...the Crane infinite Stabilization
...g the load limiting device
...position of each outriggers;
...work in safety conditions and,
...unthinkable until today.

Abregelung des

...krans, ermöglicht unendliche
...isst dabei automatisch den
...es Krans an, um somit das
...möglichen, und zugleich eine
...ht Erdenklich.

Angolo positivo per accessi difficili (JOL)

Il secondo braccio articolato telescopico ed il Jib idraulico telescopico hanno un'operatività angolare rispettivamente di 15° e di 20° al di sopra dell'allineamento orizzontale del braccio.

Tale soluzione consente di operare all'interno di edifici con la possibilità di superare ostacoli come travi, sopralci e portoni.

Positive Angle for Hard Access

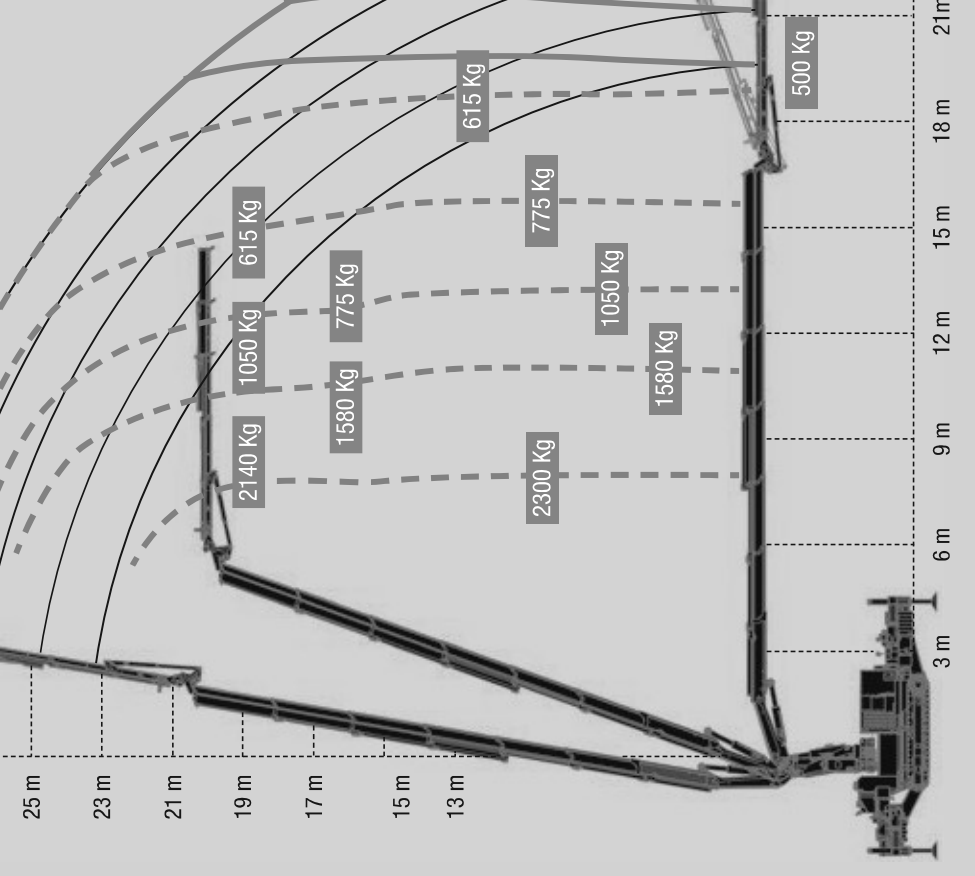
The second Articulated Telescopic Boom and the Hydraulic Jib have angular operating system respectively of 15° and 20° Over the Horizontal alignment of the boom.

This situation allow to operate inside buildings and give the possibility to overcome obstacles such as lofts, front door and Beams.

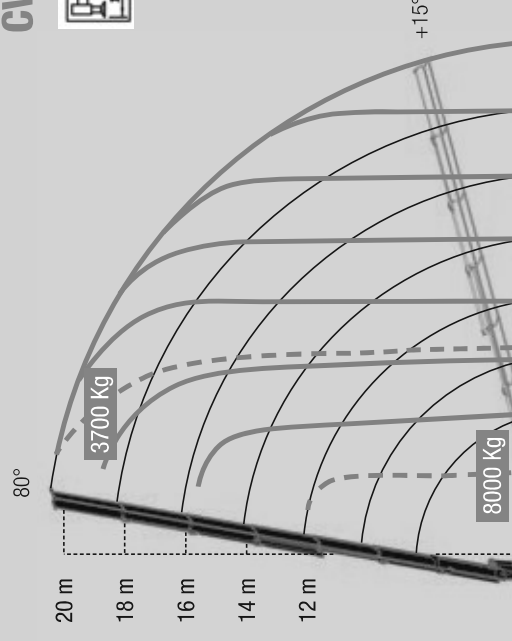
Positiver Winkel für extrem schwierige Einfahrten

Der zweite gelenkte teleskopische Arm und der hydraulisch gesteuerte und teleskopische JIB, haben einen Schließwinkel von 15° und 20°, über der horizontaler Ausrichtung des Arms.

Diese Lösung ermöglicht die Betreibung der Maschine auch in engen und niedrigen Gebäuden bzw. Räumlichkeiten, mit niedrigen Decken und Tore.

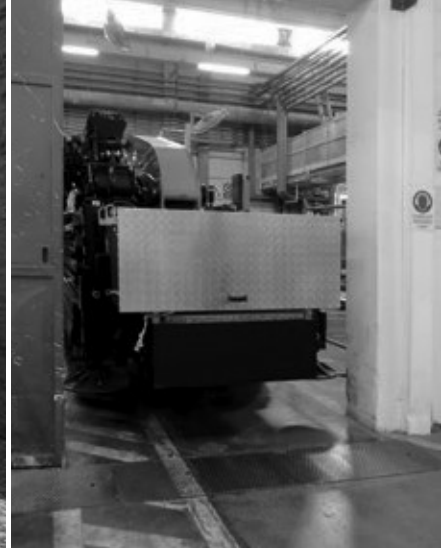


CWE 315 6S



modified without prior notice





Meno centimetri in altezza, lunghezza e larghezza ed un controllo millimetrico di avanzamento, consentono il raggiungimento di luoghi precedentemente preclusi a gru con tali prestazioni. Dimensioni record 4608X1650, H 2443 mm.

Less centimetres in height, length, width and a millimetric translation control, permit to the reach places previously inaccessible to other cranes with same performance. Noteworthy sites: 4608X1650, H 2443 mm.

Die Niedrige Bauart und Dimensionen 4608X1650, H 2443 mm ermöglichen den Betrieb an Orten wo bisher keine konventionelle Kranfahrzeuge betrieben werden können.

BG LIFT, divisione "Gru compatte" di Brennero Gru, solida realtà produttiva nel settore del sollevamento. BG LIFT è un brand leader estremamente propositivo e fortemente focalizzato verso l'innovazione tecnologica e il design distintivo.

BG LIFT, A Brennero Gru "Compact Crane" division, solid production reality of the lifting branch. BG LIFT is a leader brand, extremely positive, ambitious and deeply focused on technologic innovation and peculiar design.

BG LIFT, Abteilung für "kompakte Kräne" von Brennero Gru, solide Produktgesellschaft im Kran - Sektor. BG LIFT, ist ein Leader-Brand und extrem Ausschau-haltend für Innovation in der Technologie und Design.

BG LIFT
by Brennero Gru 



Brennero Gru Srl
Via Lionello Fiumi, 22
37010 Cavaion Veronese (VR) Italy
Phone: +39 045 6260100
e-mail: info@bglift.com

www.bglift.com

R A N G E
CWE 315